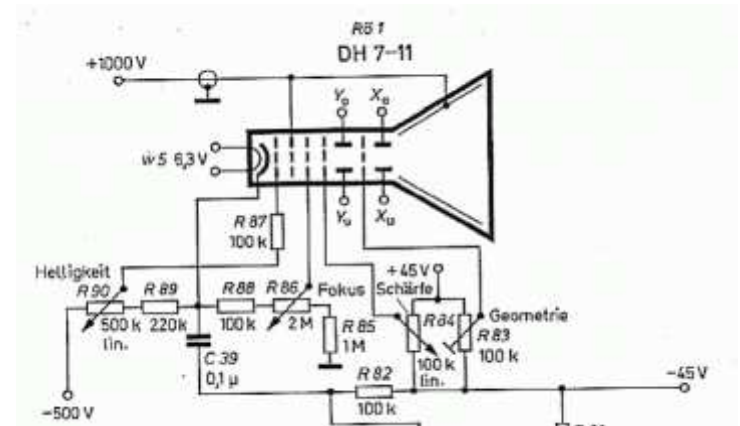
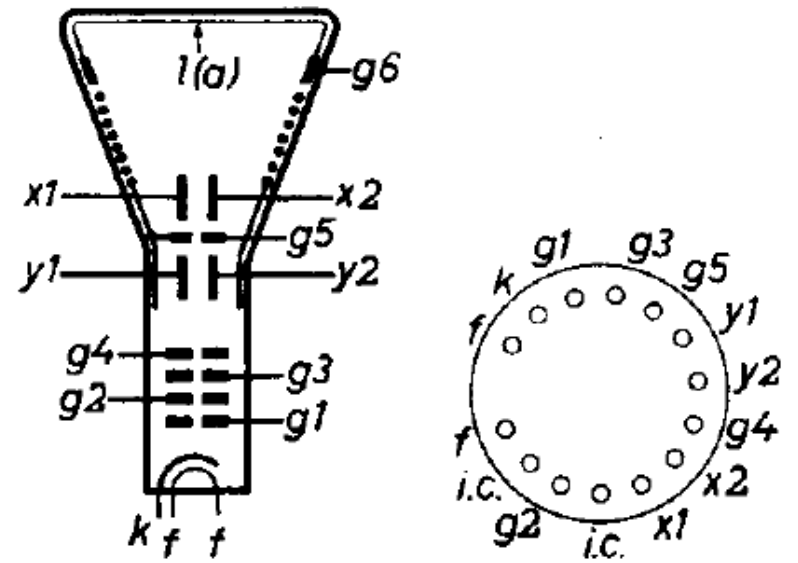
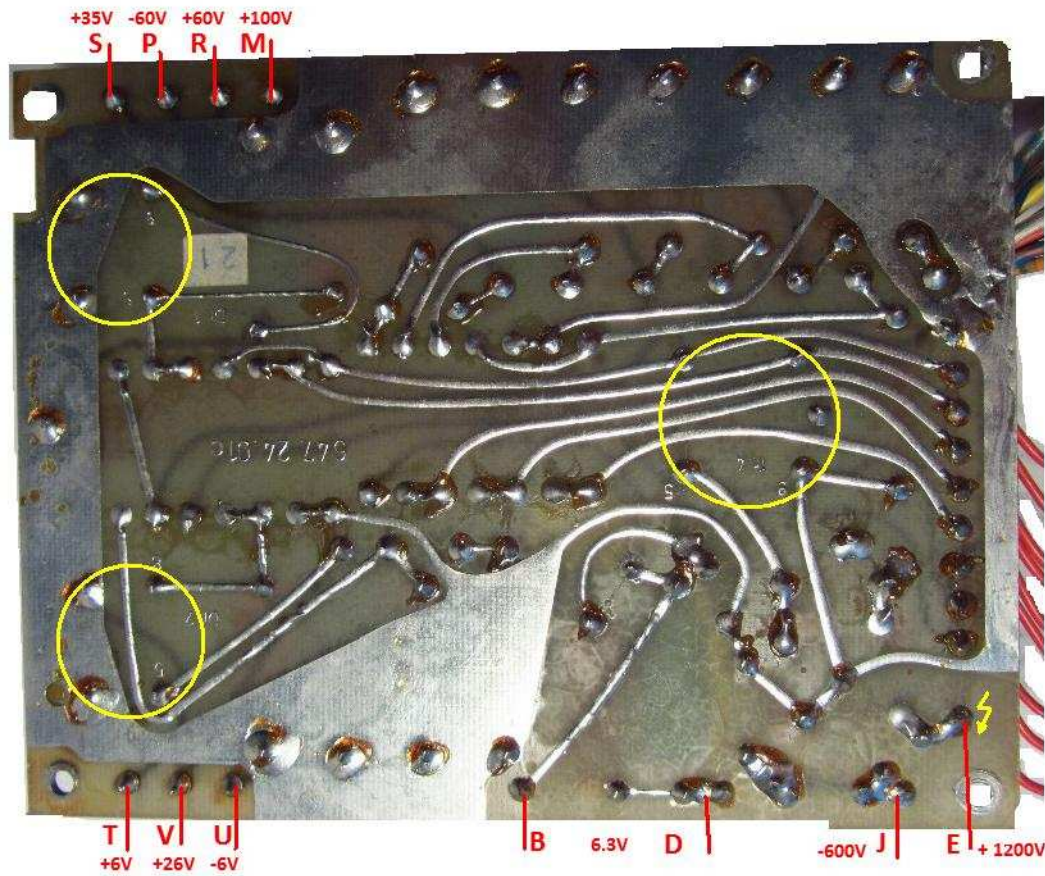


Voedingsprint

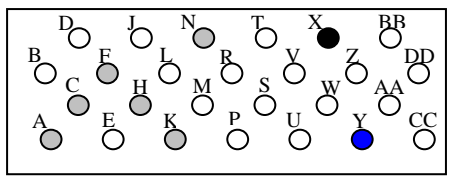
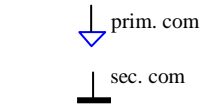
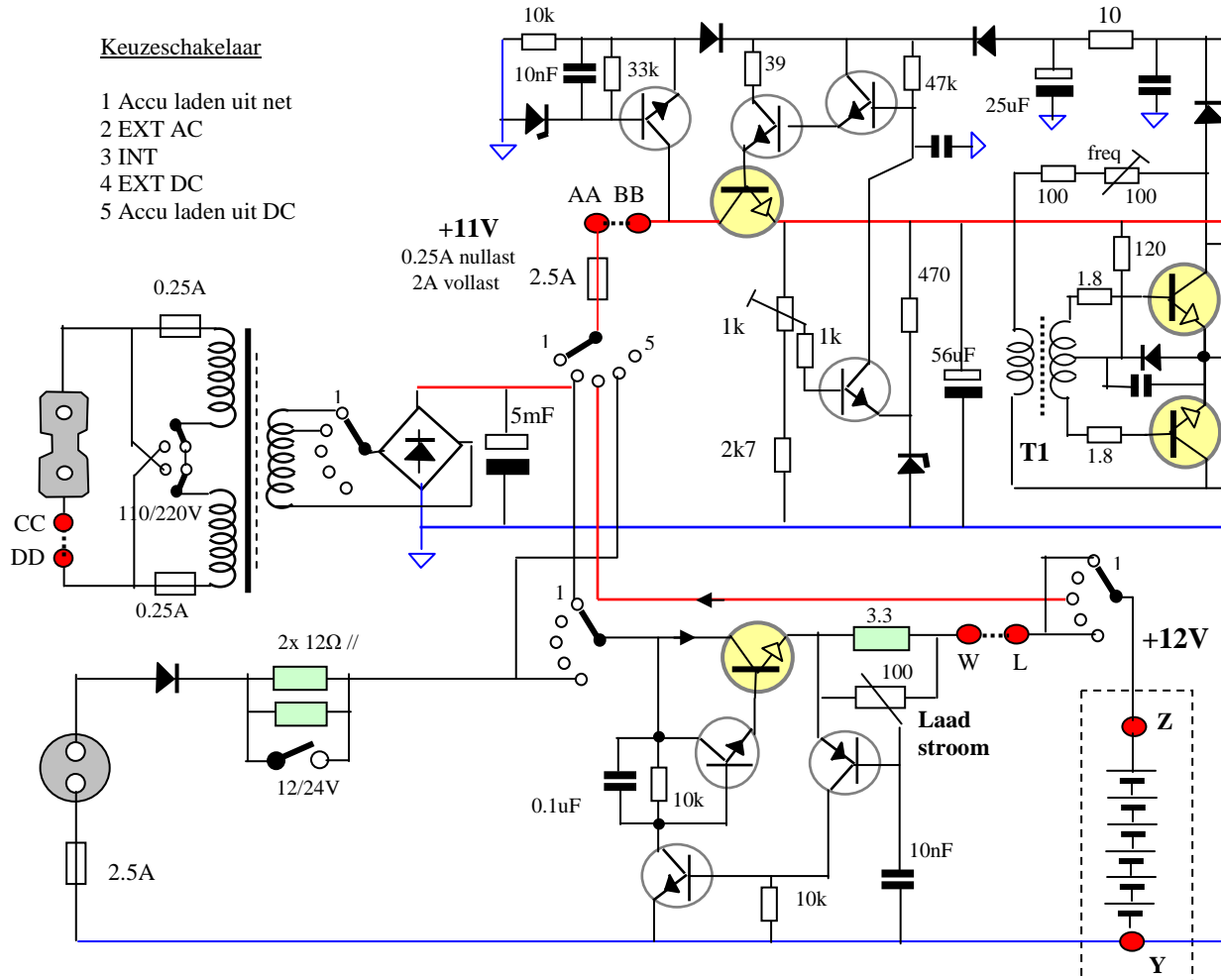


AC/DC voedingsblok Oscilloscoop

30-6-2015

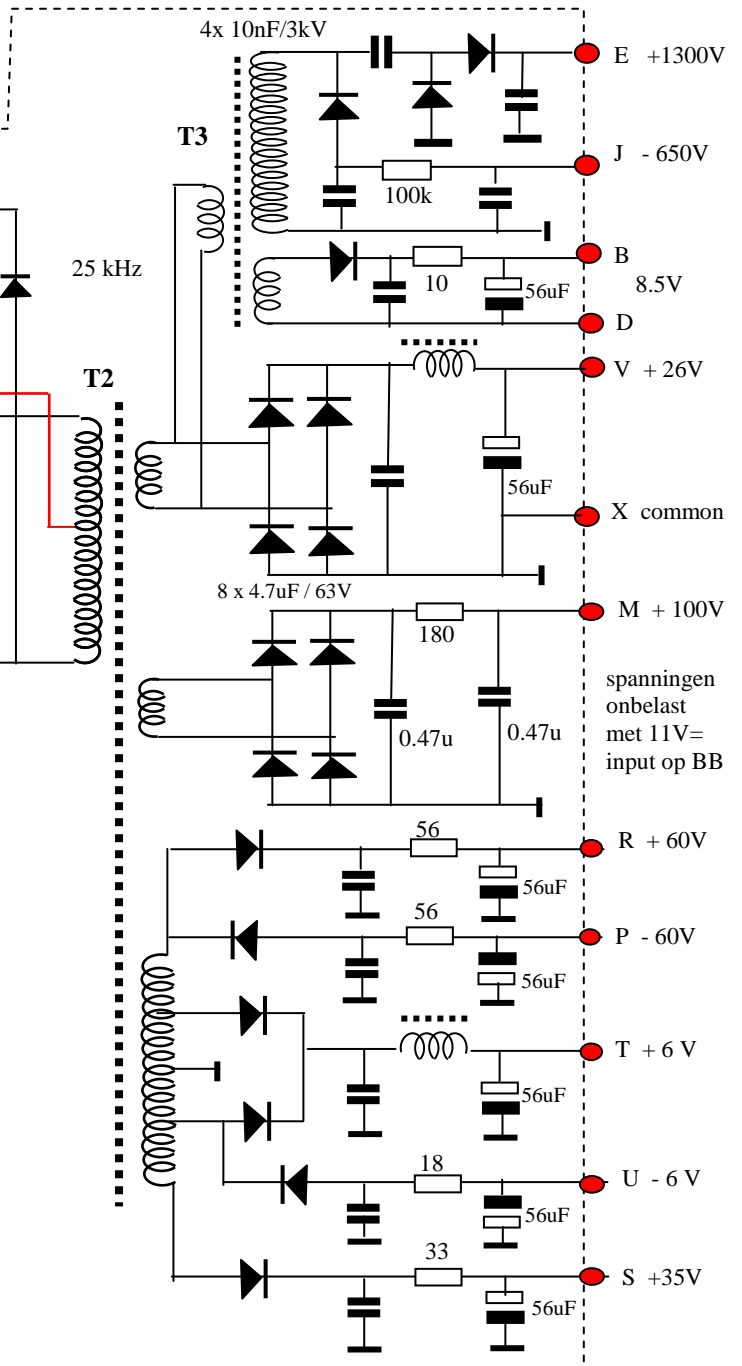
Keuzeschakelaar

- 1 Accu laden uit net
- 2 EXT AC
- 3 INT
- 4 EXT DC
- 5 Accu laden uit DC



All diodes BA148
power trans. 2N5037

← ● pin in 26-pole connector



spanningen
onbelast
met 11V=
input op BB